



## Выбор: компрессор "Scroll"

### Исходные данные

модель компрессора	GSD80295VA	Перегрев всасыв. паров	10,00 K
Хладагент	R410A	Энергоснабжение	400V-3-50Hz
Темп., используемая в расчете	Темп. "точки росы"	Полезный перегрев	100%
Переохл-е (в конденсаторе)	0 K		

### Результат

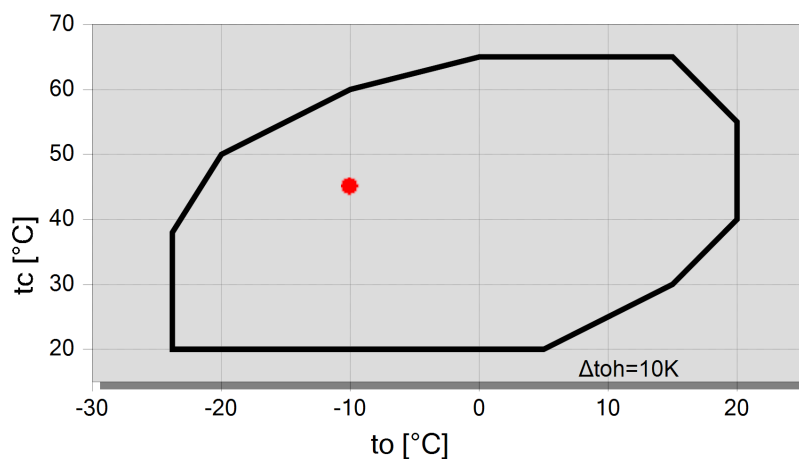
Q [W]	Холодопроизвод-сть	Qc [W]	Производительность конденсатора
Q* [W]	Холодопроизвод-сть*	COP [-]	COP/КПД
P [kW]	Потребл. мощность	COP* [-]	COP/КПД *
I [A]	Ток	m [kg/h]	Массов. расход

tc	to	10°C	5°C	0°C	-5°C	-10°C	-15°C	-20°C	-25°C
40°C	Q [W]	89667	75591	63341	52723	43561	35696	28984	--
	Q* [W]	89667	75591	63341	52723	43561	35696	28984	--
	P [kW]	16,46	16,35	16,32	16,32	16,34	16,35	16,33	
	I [A]	26,3	26,1	26,1	26,1	26,1	26,1	26,1	
	Qc [W]	106129	91946	79657	69041	59899	52045	45310	
	COP [-]	5,45	4,62	3,88	3,23	2,67	2,18	1,78	
	COP* [-]	5,45	4,62	3,88	3,23	2,67	2,18	1,78	
	m [kg/h]	1906	1623	1375	1158	969	805	663	
45°C	Q [W]	83644	70415	58913	48954	40371	33012	26742	--
	Q* [W]	83644	70415	58913	48954	40371	33012	26742	--
	P [kW]	18,34	18,27	18,27	18,30	18,34	18,36	18,34	
	I [A]	29,1	29,0	29,0	29,0	29,1	29,1	29,1	
	Qc [W]	101981	88688	77182	67252	58706	51369	45078	
	COP [-]	4,56	3,85	3,22	2,68	2,20	1,80	1,46	
	COP* [-]	4,56	3,85	3,22	2,68	2,20	1,80	1,46	
	m [kg/h]	1883	1602	1356	1141	954	791	651	
50°C	Q [W]	77270	64945	54240	44981	37010	30188	24385	--
	Q* [W]	77270	64945	54240	44981	37010	30188	24385	--
	P [kW]	20,5	20,5	20,5	20,6	20,6	20,7	20,6	
	I [A]	32,3	32,3	32,3	32,4	32,5	32,5	32,5	
	Qc [W]	97793	85445	74766	65559	57642	50847	45021	
	COP [-]	3,76	3,17	2,64	2,19	1,79	1,46	1,18	
	COP* [-]	3,76	3,17	2,64	2,19	1,79	1,46	1,18	
	m [kg/h]	1855	1576	1333	1120	935	775	636	

-- Расчет невозможен (см.сообщение в окне "точка расчета")

\*в соответствии с EN12900 (10K перегрев всас. паров, 0K переохлаждение)

## Границы применения GSD80295VA



Условные обозначения

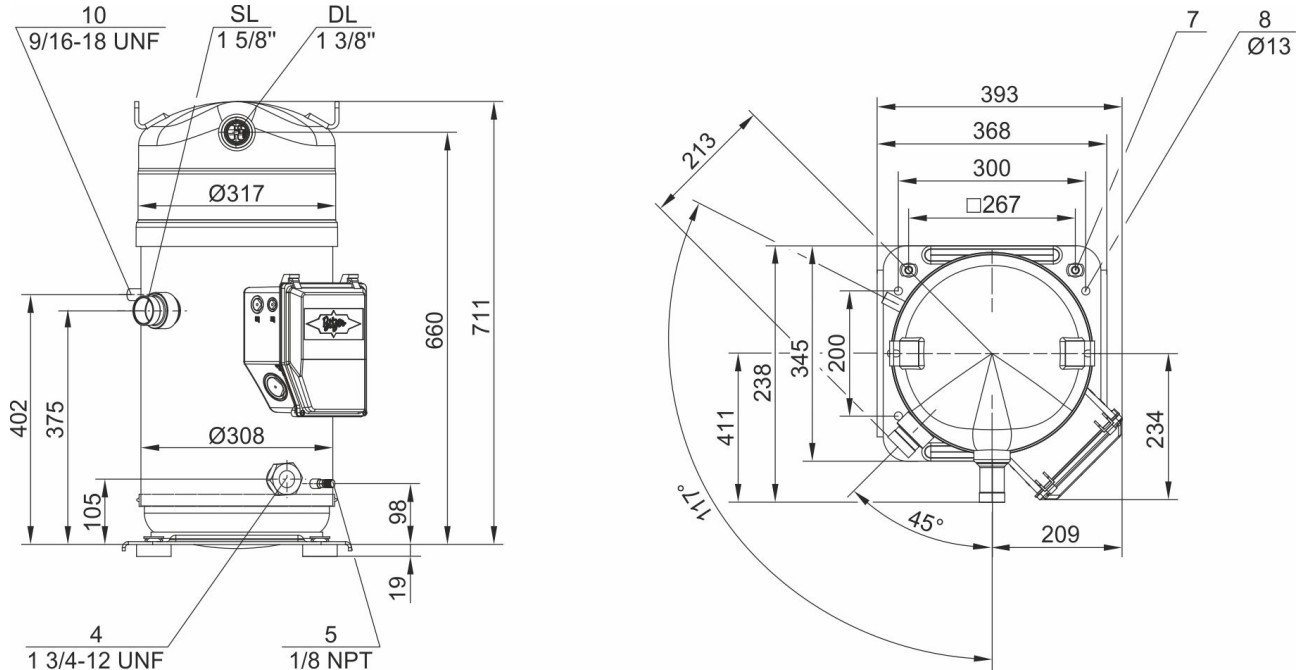


A



## Технические данные: GSD80295VA

### Размеры и соединения



### Технические данные

#### Технические параметры

Объемная произв-сть (2900об/мин 50 Гц)	48,3 м <sup>3</sup> /h
Объемная произв-сть (3500об/мин 60 Гц)	58,2 м <sup>3</sup> /h
Вес	142 kg
Макс. избыточное давление (НД/ВД)	31 / 45bar
Присоединение линии всасывания	
Соединение под пайку	1 5/8 (Standard "B" version)
Адаптер "Роталок"	2 1/4(Option)
Запорный вентиль типа "Роталок"	2 1/4(Option)
Присоединение линии нагнетания	
Соединение под пайку	1 3/8 (Standard "B" version)
Адаптер "Роталок"	1 3/4(Option)
Запорный вентиль типа "Роталок"	1 3/4(Option)
Тип масла для R410A	BVC32 (Standard)

#### Параметры мотора

Напряжение мотора (др. по запросу)	380-420V Y-3-50Hz
Максимальный рабочий ток	53.0 A
Пусковой ток (ротор заблокирован)	210.0 A
Мах. энергопотребление	32,0 kW

#### Комплект поставки

Заправка масла	5,3 dm <sup>3</sup>
Защита мотора	SE-B3
Класс защиты	IP54

#### Доступные опции

Подогреватель масла	140 W
Датчик температуры нагнетания	Option
Защита мотора	SE-E1
Антивибрационные демпферы	Option

#### Измерения шумовых параметров

Уровень звуковой мощности (+5°C/50°C) @50Гц	81,7 dB(A) @50 Hz
Уровень звукового давления @1м (+5°C/50°C) @50Гц	73,7 dB(A) @50 Hz



## Спиральные компрессоры

Обозначения присоединительных штуцеров на изображениях в окне меню "Тех. Данные/Размеры":

- 1 Реле высокого давления (HP)
  - 2 Присоединение датчика температуры нагнетания (HP)
  - 3 Реле низкого давления (LP)
  - 4 Смотровое стекло
  - 5 Присоединение для линий выравнивания по маслу и газу (работа в параллельной централи)
  - 6 Масляная и газовая линии выравнивания (параллельное подключение)
  - 7 Места установки антивибрационных демпферов
  - 8 Монтажные места для рамы-основания для соединений Tandem и Trio
  - 10 Присоединение экономайзера (7/16 - 20 UNF, 1/4 (3/8 наружный диаметр)) - только для ORBIT FIT
  - SL Линия нагнетания
  - DL Линия нагнетания
- Размеры с допусками по EN ISO 13920-B.

**Note:**

Пожалуйста, свяжитесь с BITZER для получения инструкций по применению внешнего VSD